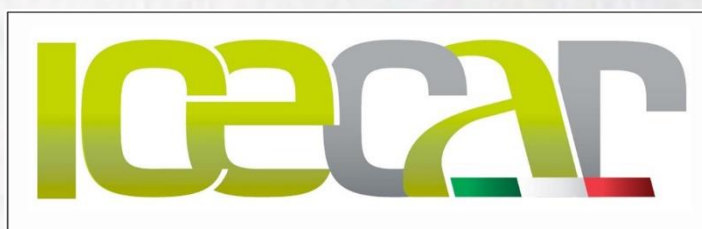


“SERVICE & QUALITÄT,  
machen den Unterschied

# Verkaufsfahrzeuge & Mobile Food

2-Rad & 3-Rad



EXKLUSIV PARTNER  
Österreich & Bayern



**CHRISTIAN PÖTZELSBERGER**  
— INDIVIDUELLE FAHRZEUGUMBAU-LÖSUNGEN —



# VERKAUFSFAHRZEUGE & MOBILE-FOOD

## 2-RAD & 3-RAD

Ein Eiswagen wie früher - nur mit der modernen Funktionalität von heute



### Vorteile:

- Mobile „Verkaufsfahrzeuge“ im klassischen STILE ITALIANO
- Als „Eyecatcher“ und zusätzlicher Kundenmagnet vor Ihrem Geschäft bzw. Ihrer Gastronomie, z.B. im Gastgarten
- Kann auch in geschlossenen Räumen (z.B. Einkaufscenter, Veranstaltungsräumen, etc.) eingesetzt werden
- Eignet sich für kleine Standplätzen bzw. für Innenstädte
- Leicht zu transportieren auf eigener Achse bzw. mit Anhänger
- Inbetriebnahme bzw. verkaufsbereit in nur wenigen Minuten

### Produktgruppen:

- Eis & Frozen Yogurt wie z.B. Natural Gelato, Frobiyo
- Kaffee & Süßes wie z.B. Coffee to go, Waffel, Crepes
- Getränke & Säfte wie z.B. Prosecco, Aperol-Spritz, Bier, Wein
- Backwaren & Snacks wie z.B. Pizza, Tramezzini, Sandwich
- Promotion & Werbefahrzeug wie z.B. für Messen & Ausstellungen

### Wählen Sie zwischen:

- CARRETTINO (2-Rad)
- TRICICLO (3-Rad)

Erhältlich in den Ausstattungen:  
Basis, Vintage oder Individual



Bsp. 2-Rad „Carrettino“ Basis



Bsp. 2-Rad „Carrettino“ Vintage



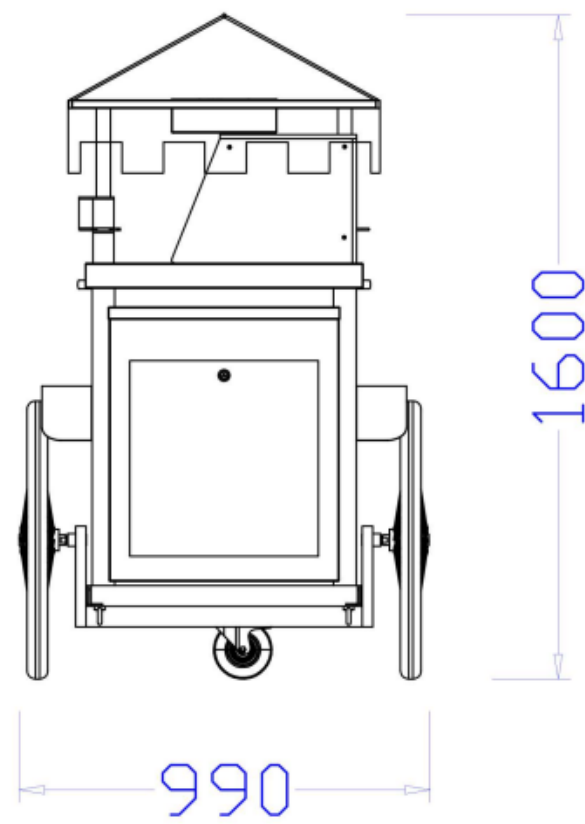
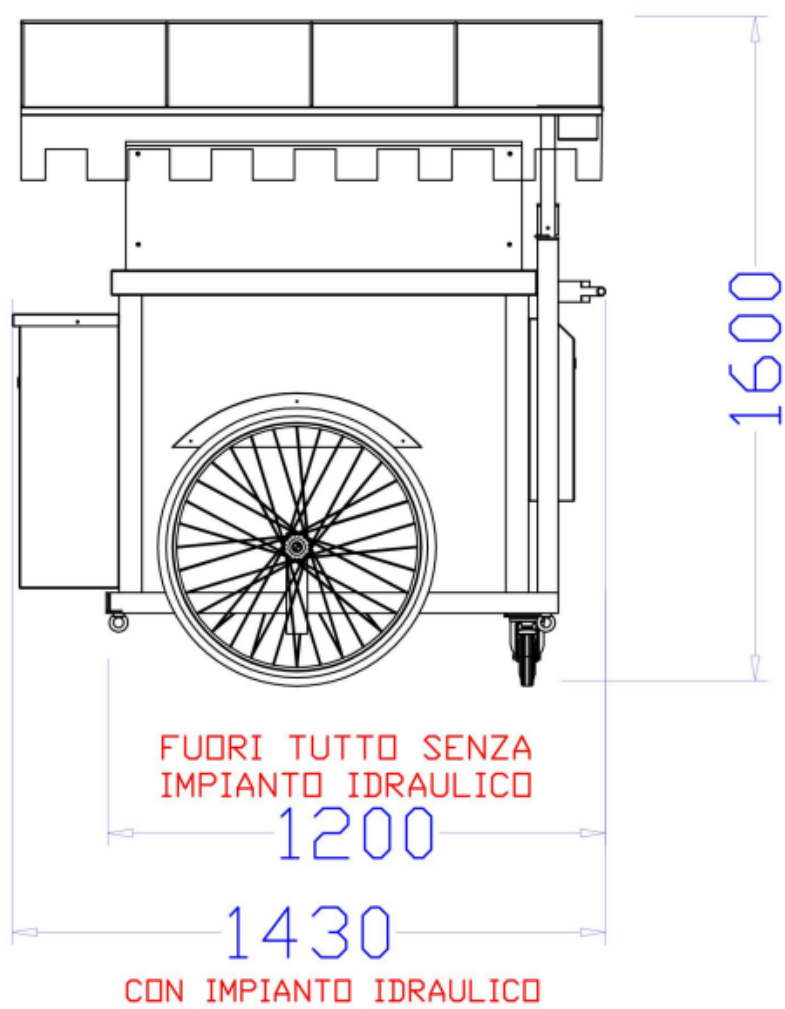
Bsp. 3-Rad „Triciclo“ Vintage



EXKLUSIV PARTNER  
Österreich & Bayern

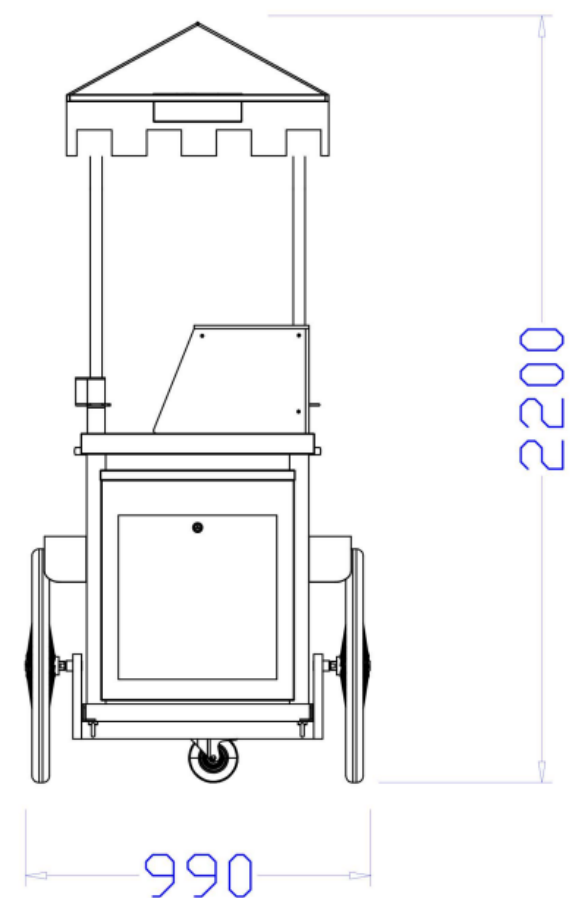
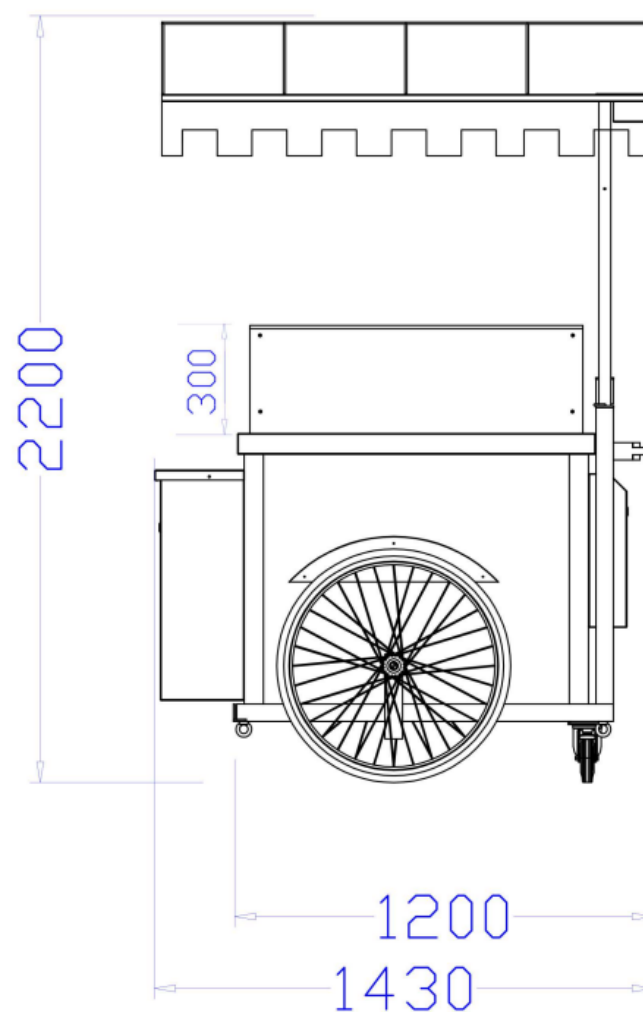
# CARRETTINO (2-RAD)

## TECHNISCHE DETAILS & MASSE



Eingefahrenes DACH

Ausgefahrenes DACH



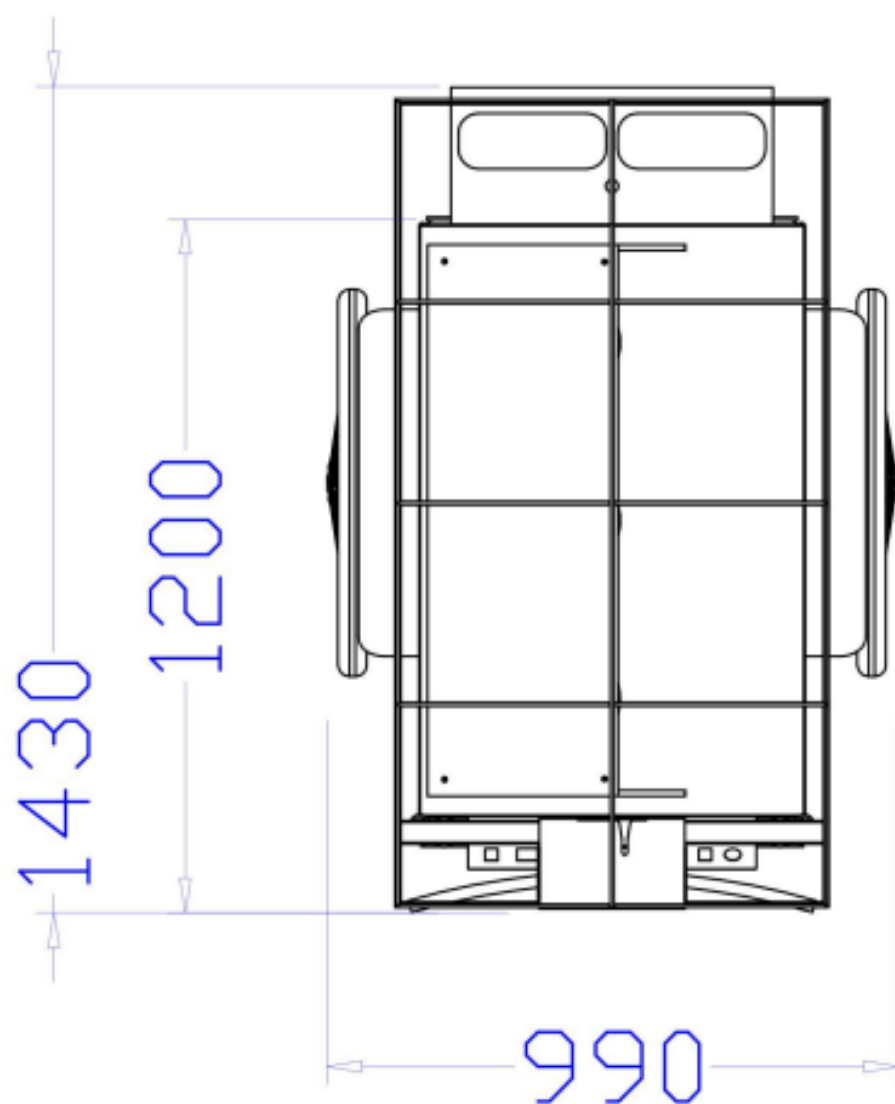


# CARRETTINO (2-RAD)

## TECHNISCHE DETAILS & MASSE



EXKLUSIV PARTNER  
Österreich & Bayern



Ansicht VON OBEN

Gewicht ohne Verpackung:  
120 kg – kontinuierliche Stromversorgung  
220 kg – autonomer Betrieb

Gewicht mit Verpackung:  
170 kg – kontinuierliche Stromversorgung  
270 kg – autonomer Betrieb

Verpackung (Karton auf Palette)  
Länge: 2100 mm  
Breite: 1400 mm  
Höhe: 2000 mm



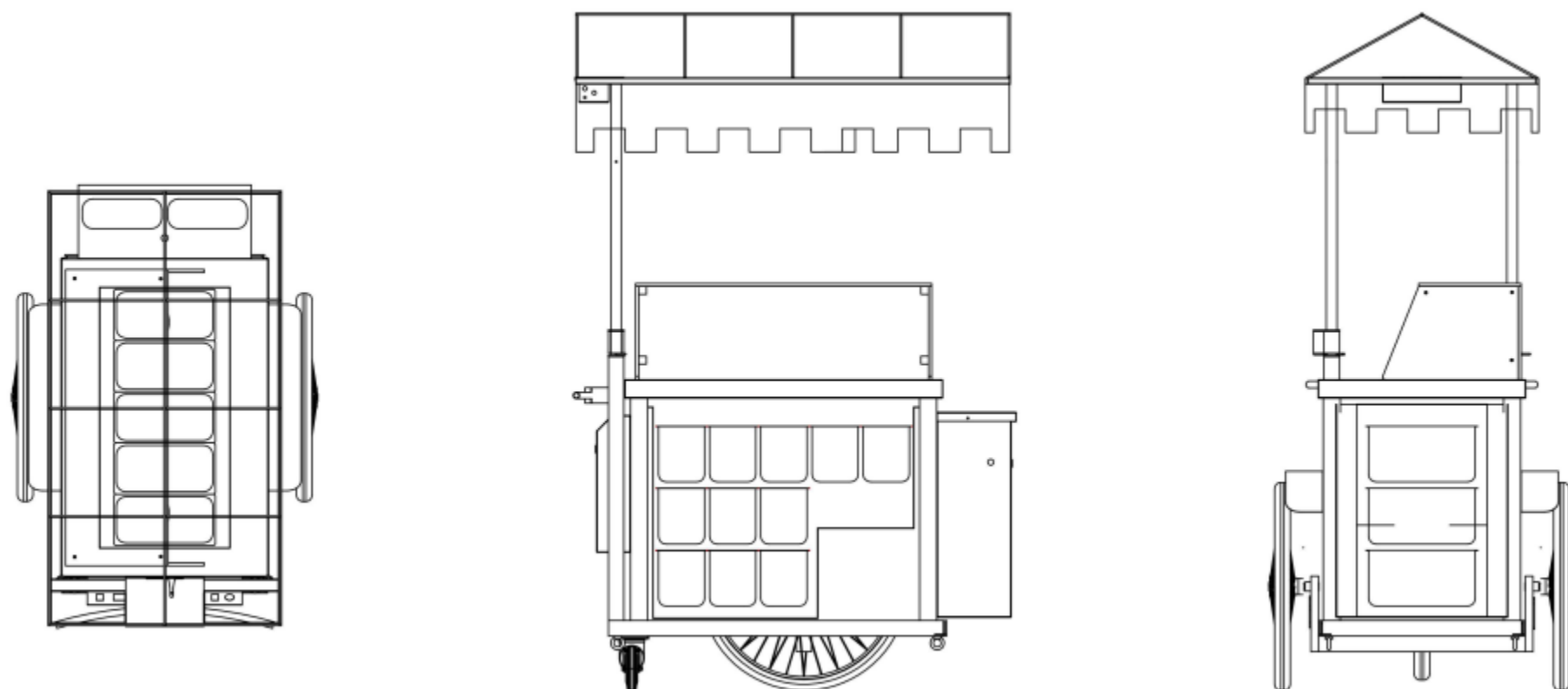
# CARRETTINO (2-RAD)

## TECHNISCHE DETAILS & MASSE

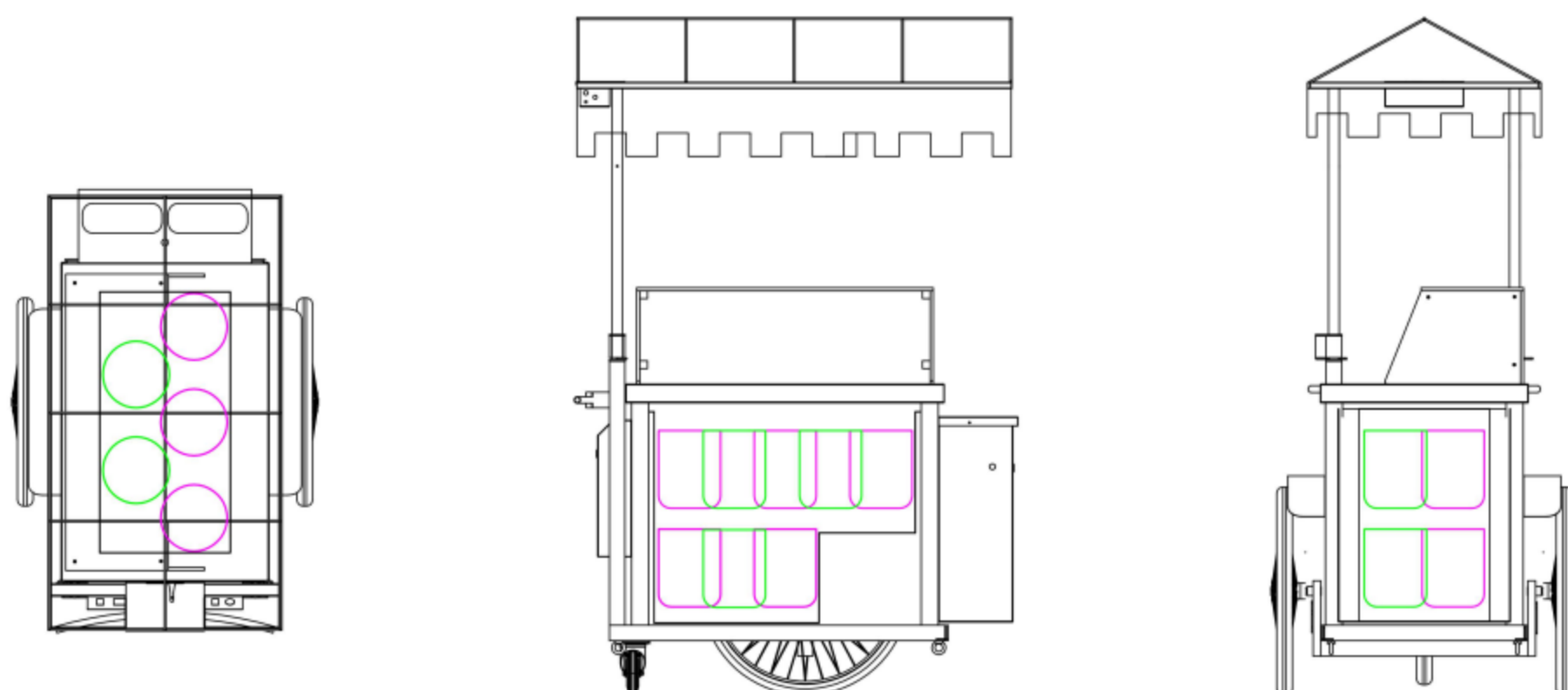


EXKLUSIV PARTNER  
Österreich & Bayern

Ausstattung mit VASCHETTE (eckige Eis-Behälter)



Ausstattung mit POZZETTI (runde Eis-Behälter)





EXKLUSIV PARTNER  
Österreich & Bayern

# CARRETTINO (2-RAD)

## AUSSTATTUNG „BASIS“

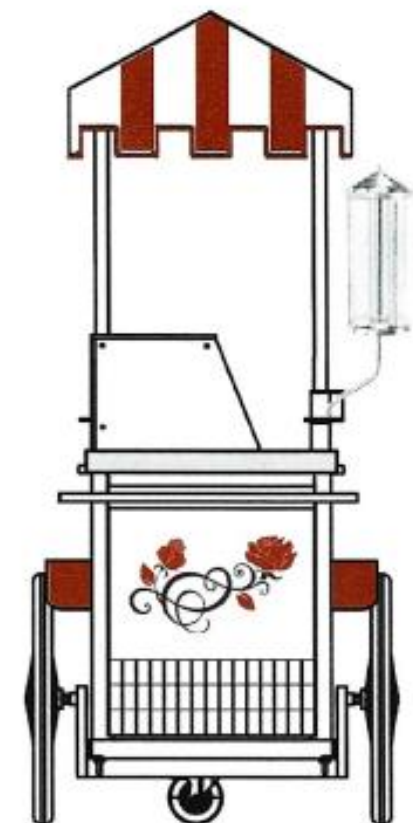
### Ausstattung „BASIS“



FRONTE



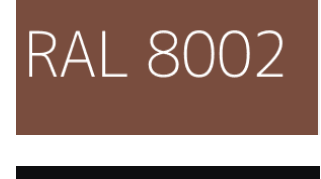
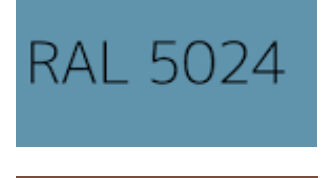
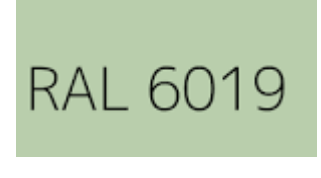
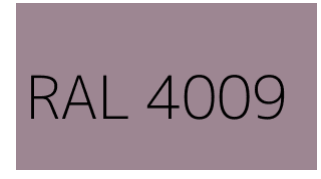
LATO CLIENTE



RETRO



LATO OPERATORE





CHRISTIAN PÖTZELSBERGER  
— INDIVIDUELLE FAHRZEUGUMBAU-LÖSUNGEN —

„SERVICE & QUALITÄT“  
machen den Unterschied

# CARRETTINO (2-RAD)

## AUSSTATTUNG „BASIS“



EXKLUSIV PARTNER  
Österreich & Bayern

### Ausstattung „BASIS“



Symbolbild

#### Baubeschreibung Carrettino „Basis“

- 2-Rad mit Aufbau (Länge ca. 1000 mm)
- wird von Hand geschoben
- für den Verkauf von Speiseeis
- für Vaschette- oder Pozzetti-Ausstattung
- Vitrine und Abdeckung aus Kunststoff
- Absenkbares Dach zum Schutz vor der Sonne
- LED-Strahler zur Beleuchtung der Arbeitsfläche
- Eistütenhalter mit 6 verchromten Spiralen
- Klingel am Lenker
- für 230V Stromversorgung
- Wasser-System
  
- Graphische Gestaltung
  - Auswahl aus 9 Farbbeispielen
  - Dachfarbe (einfärbig oder gestreift)
  - Dachrüsche (griechisch, wellig oder gerade)
  - Eischrank-Aufkleber (auf 4 Seiten)
  - und Lackierung Zubehör (Radlauf, Speichen)

#### Optional

- Batteriepaket für den autonomen Betrieb
- Abdeckung der Arbeitsfläche aus Edelstahl
- Münzen-Behälter aus Edelstahl
- Schwarze Tafel



CHRISTIAN PÖTZELSBERGER  
— INDIVIDUELLE FAHRZEUGUMBAU-LÖSUNGEN —

„SERVICE & QUALITÄT“  
machen den Unterschied

# CARRETTINO (2-RAD)

## AUSSTATTUNG „VINTAGE“



EXKLUSIV PARTNER  
Österreich & Bayern

### Ausstattung „VINTAGE“



Symbolbild

**Baubeschreibung Carrettino „Vintage“**  
wie „Basis“ – zusätzlich mit

- Holzrahmen und Holzrad
- Radabdeckung aus Holz

jeweils transparent oder färbig lackiert  
auf Basis RAL Farbkartensystem





# CARRETTINO (2-RAD)

## AUSSTATTUNG „INDIVIDUAL“



EXKLUSIV PARTNER  
Österreich & Bayern

### Ausstattung „INDIVIDUAL“



Symbolbild

### Baubeschreibung Carrettino „Individual“

wie „Basis“ – zusätzliche Graphische Individualisierung:

- Dachfarbe
- Logodruck auf dem Dach
- Klebefolie für Eisschrank
- Rahmengestell
- Oberkante Eisschrank

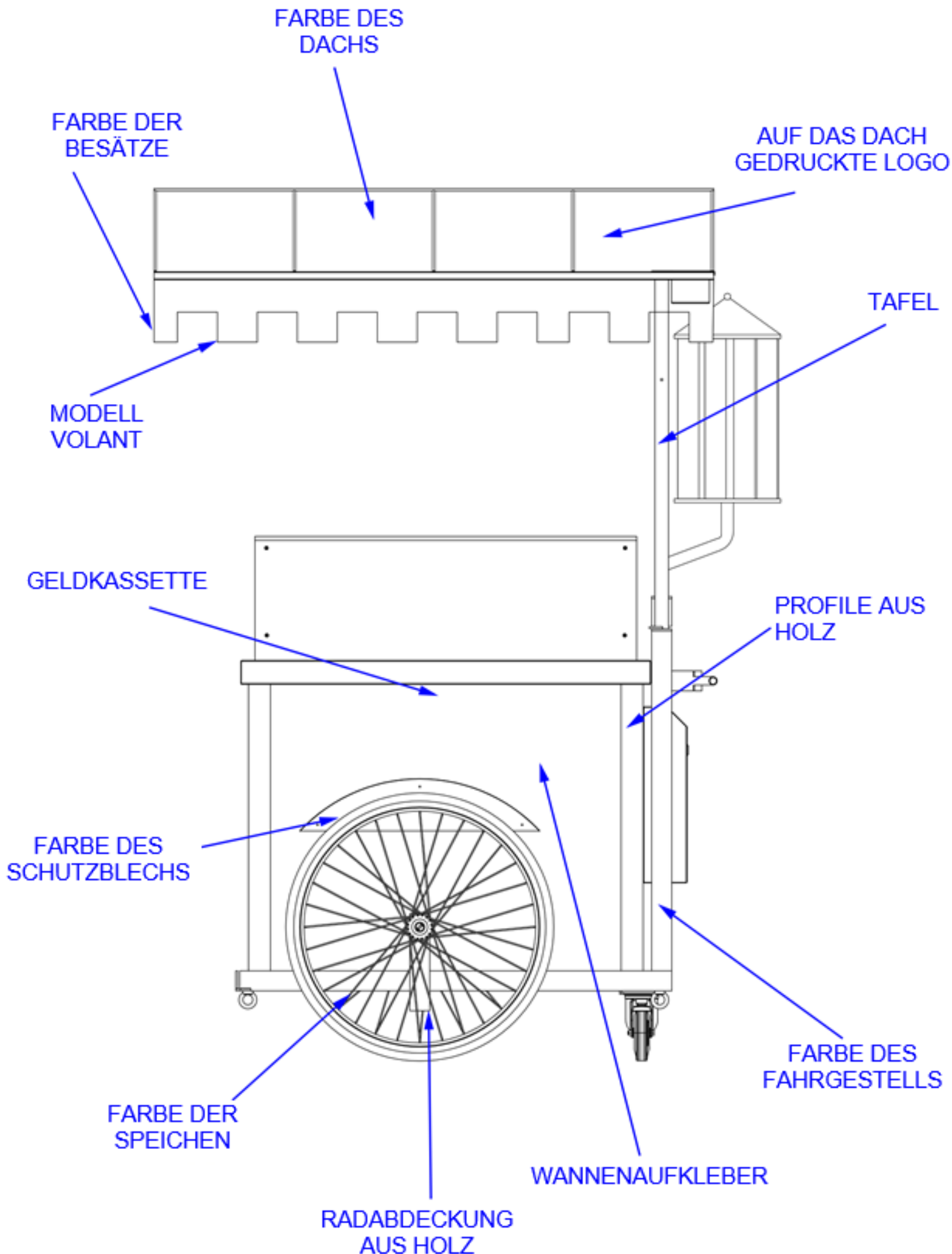
jeweils individuell bzw. lt. Firmen CI  
auf Basis RAL Farbkartensystem



EXKLUSIV PARTNER  
Österreich & Bayern

# CARRETTINO (2-RAD)

## INDIVIDUALISIERUNG



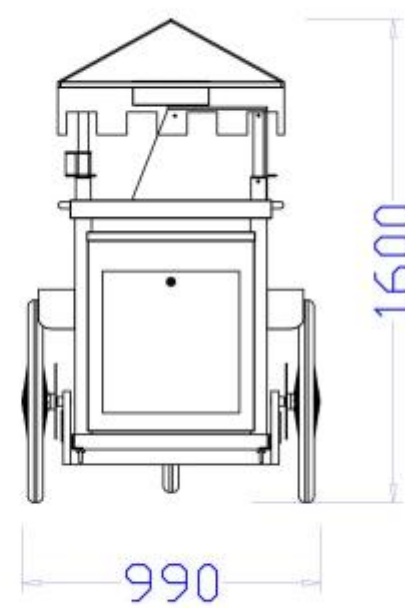
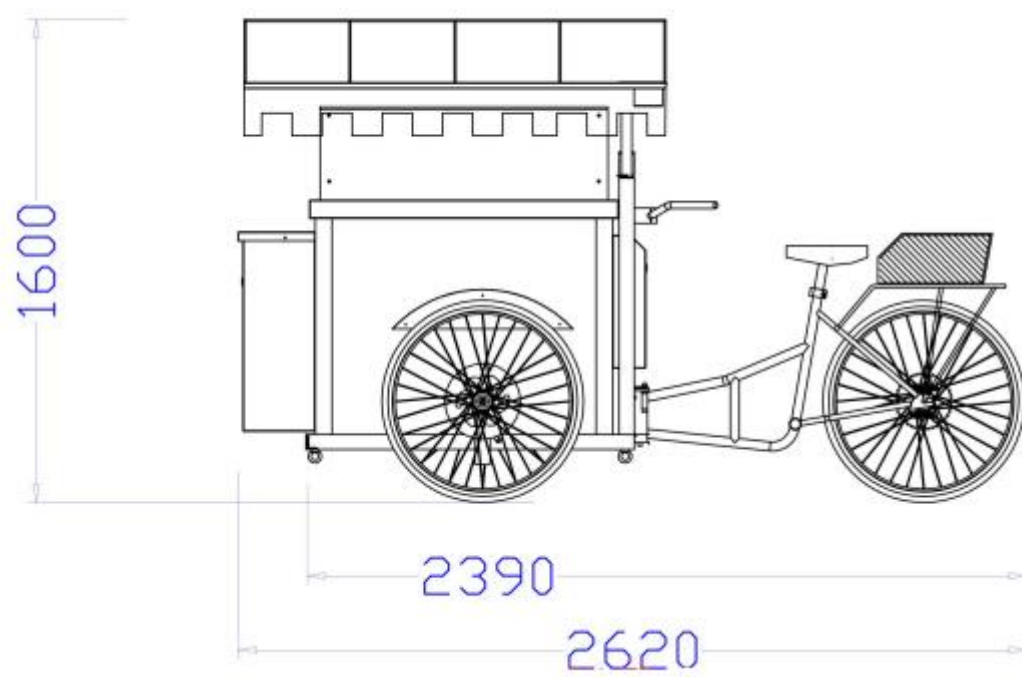
Wir beraten Sie gerne bei der Auswahl der perfekten Konfiguration – angepasst auf Ihre Bedürfnisse!



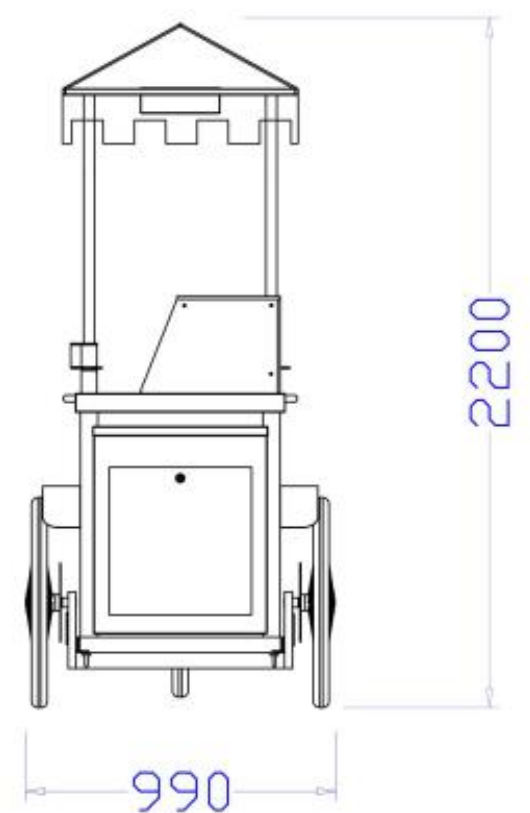
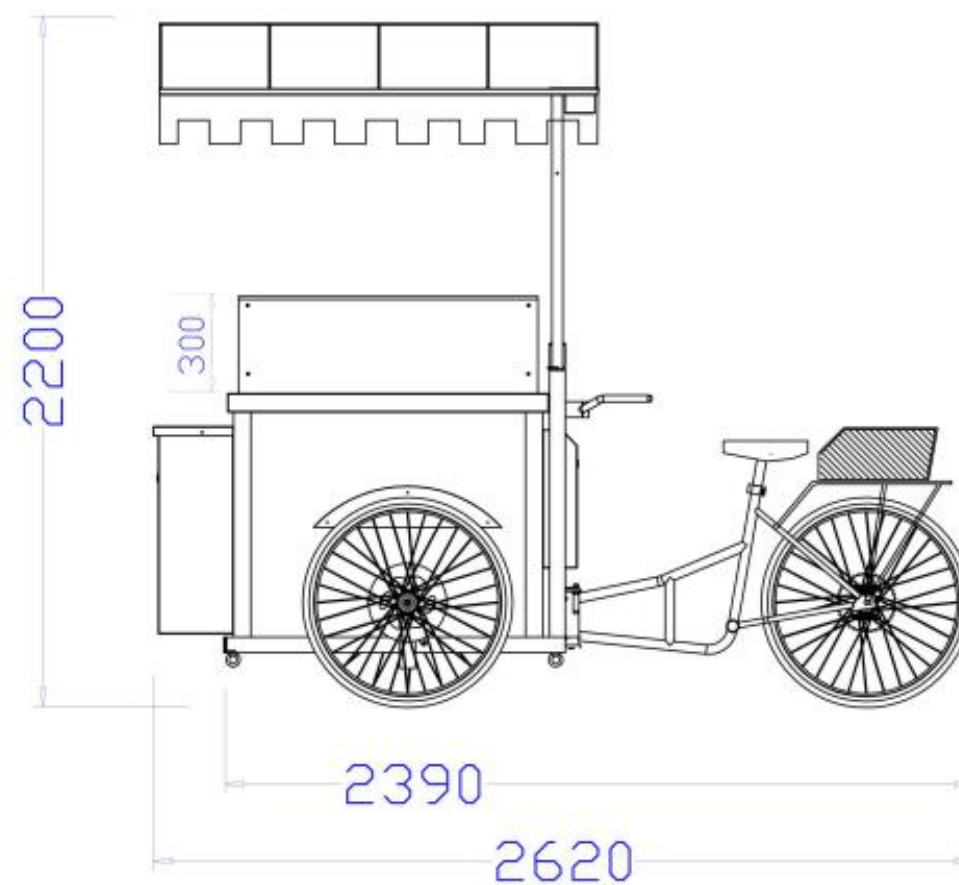
EXKLUSIV PARTNER  
Österreich & Bayern

# TRICICLO (3-RAD)

## TECHNISCHE DETAILS & MASSE



Eingefahrenes  
DACH



Ausgefahrenes  
DACH

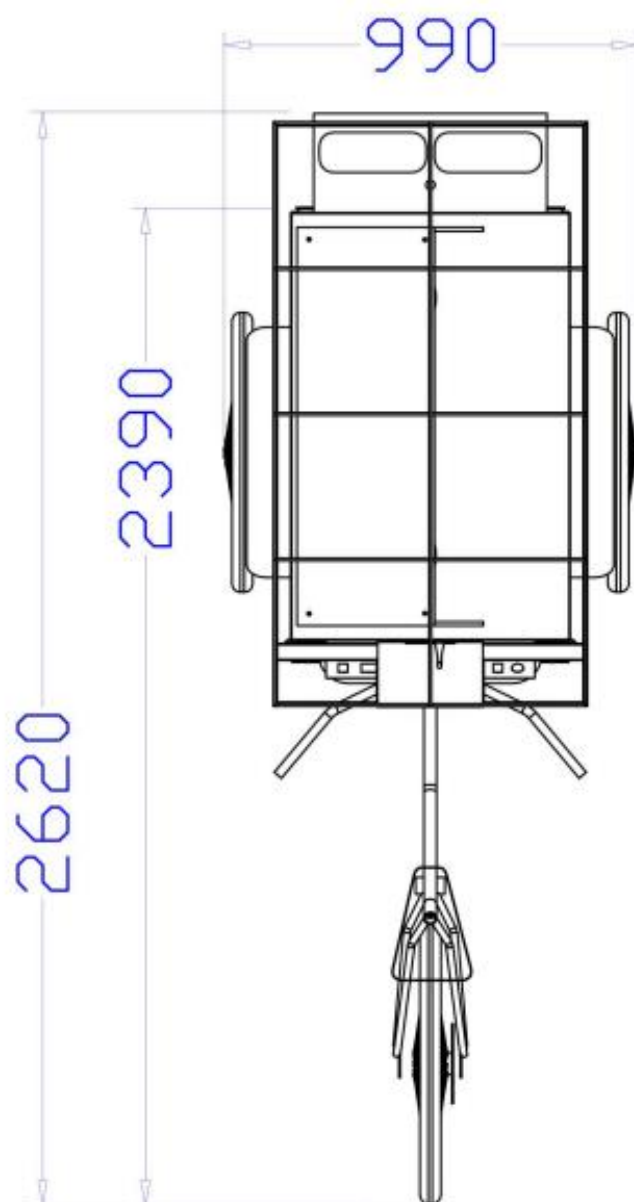


# TRICICLO (3-RAD)

## TECHNISCHE DETAILS & MASSE



EXKLUSIV PARTNER  
Österreich & Bayern



Ansicht VON OBEN

Gewicht ohne Verpackung:  
150 kg – kontinuierliche Stromversorgung  
250 kg – autonomer Betrieb

Gewicht mit Verpackung:  
250 kg – kontinuierliche Stromversorgung  
350 kg – autonomer Betrieb

Verpackung (Karton auf Palette)  
Länge: 3100 mm  
Breite: 1400 mm  
Höhe: 2000 mm



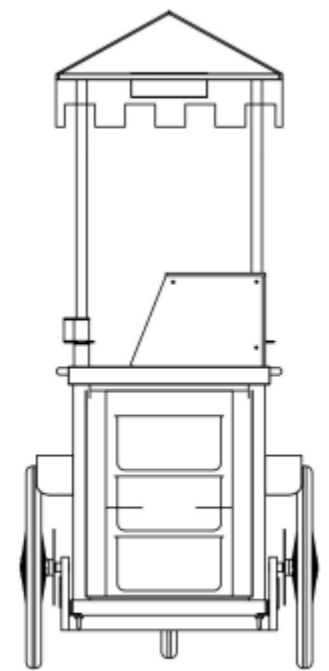
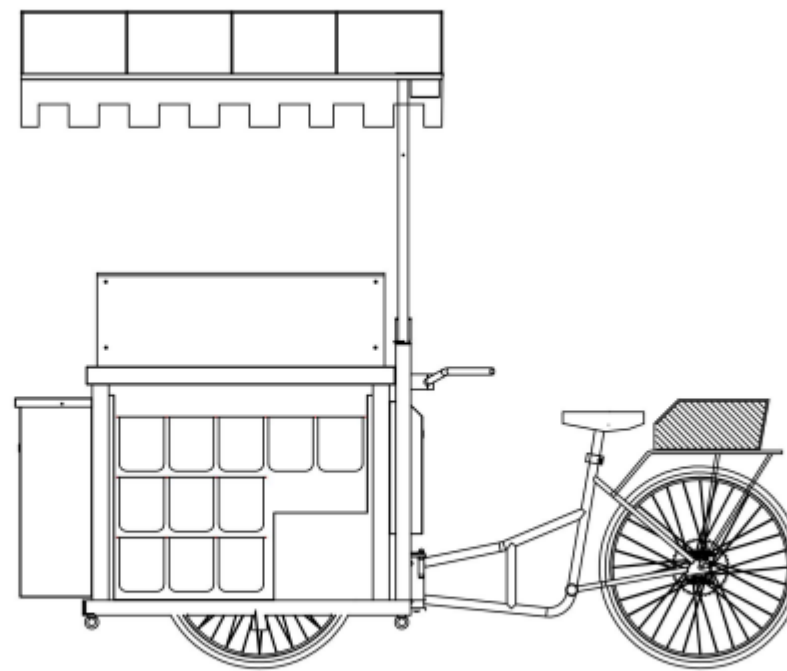
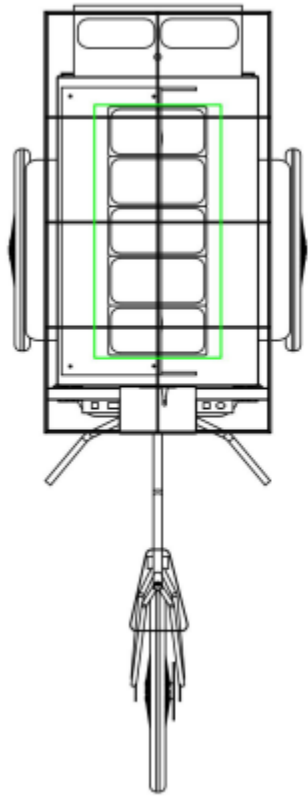
# TRICICLO (3-RAD)

## TECHNISCHE DETAILS & MASSE

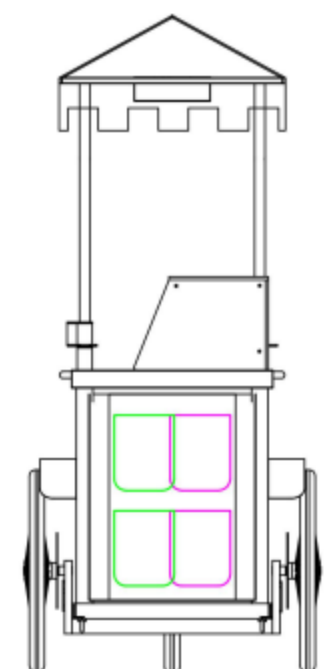
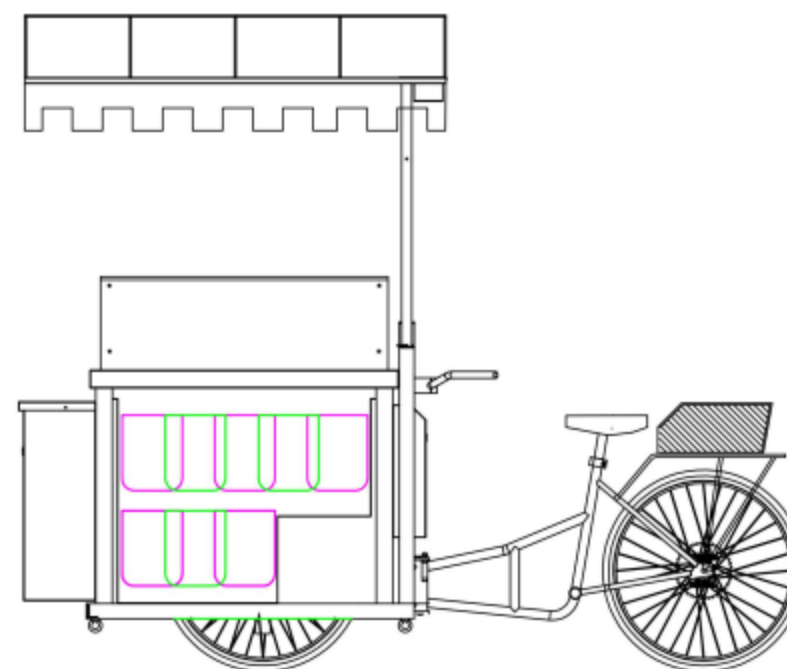
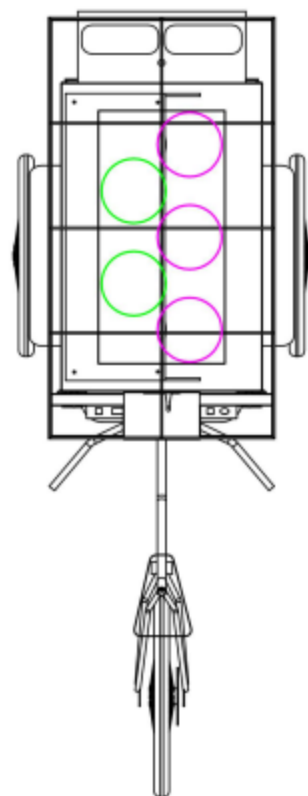


EXKLUSIV PARTNER  
Österreich & Bayern

### Ausstattung mit VASCHETTE (eckige Eis-Behälter)



### Ausstattung mit POZZETTI (runde Eis-Behälter)





CHRISTIAN PÖTZELSBERGER  
 — INDIVIDUELLE FAHRZEUGUMBAU-LÖSUNGEN —

„SERVICE & QUALITÄT“  
 machen den Unterschied

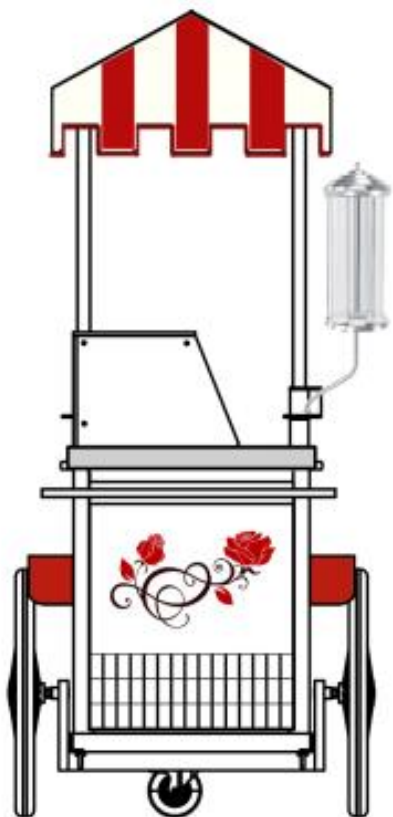
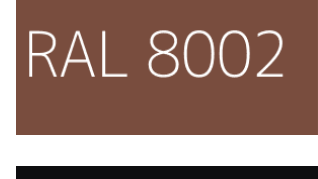
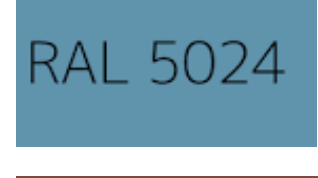
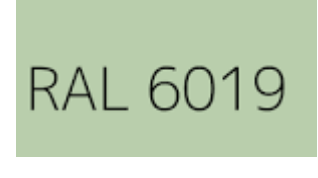
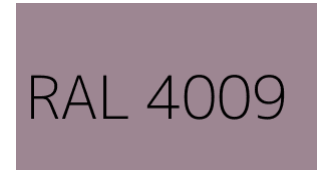
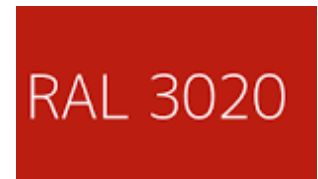


EXKLUSIV PARTNER  
 Österreich & Bayern

# TRICICLO (3-RAD)

## AUSSTATTUNG „BASIS“

### Ausstattung „BASIS“





CHRISTIAN PÖTZELSBERGER  
— INDIVIDUELLE FAHRZEUGUMBAU-LÖSUNGEN —

„SERVICE & QUALITÄT“  
machen den Unterschied

# TRICICLO (3-RAD)

## AUSSTATTUNG „BASIS“



EXKLUSIV PARTNER  
Österreich & Bayern

### Ausstattung „BASIS“

#### Baubeschreibung Triciclo „Basis“

- 3-Rad mit Aufbau (Länge ca. 2000 mm)
- mit Pedalantrieb und Scheibenbremsen
- für den Verkauf von Speiseeis
- für Vaschette- oder Pozzetti-Ausstattung
- Vitrine und Abdeckung aus Kunststoff
- Absenkbares Dach zum Schutz vor der Sonne
- LED-Strahler zur Beleuchtung der Arbeitsfläche
- Eistütenhalter mit 6 verchromten Spiralen
- für 230V Stromversorgung
- Wassersystem
- Hupe am Lenker



Symbolbild



#### • Graphische Gestaltung

- Auswahl aus 9 Farbbeispielen
- Dachfarbe (einfärbig oder gestreift)
- Dachrüsche (griechisch, wellig oder gerade)
- Eischränk-Aufkleber (auf 4 Seiten)
- und Lackierung Zubehör (Radlauf, Speichen)

#### Optional

- Batteriepaket für den autonomen Betrieb
- E-Bike-Antrieb
- Abdeckung der Arbeitsfläche aus Edelstahl
- Münzen-Behälter aus Edelstahl
- Schwarze Tafel



CHRISTIAN PÖTZELSBERGER  
— INDIVIDUELLE FAHRZEUGUMBAU-LÖSUNGEN —

„SERVICE & QUALITÄT“  
machen den Unterschied

# TRICICLO (3-RAD)

## AUSSTATTUNG „VINTAGE“



EXKLUSIV PARTNER  
Österreich & Bayern

### Ausstattung „VINTAGE“



Symbolbild

#### Baubeschreibung Triciclo „Vintage“

wie „Basis“ – zusätzlich mit

- Holzrahmen und Holzrad-Abdeckung transparent oder färbig lackiert (auf Basis RAL Farbkartensystem)
- „Vintage“ Zubehörsatz bestehend aus
  - runder Spiegel in Chrom
  - Sattel, Satteltasche und Griffe in Leder (braun)
  - Korb aus Weidengeflecht





CHRISTIAN PÖTZELSBERGER  
— INDIVIDUELLE FAHRZEUGUMBAU-LÖSUNGEN —

„SERVICE & QUALITÄT“  
machen den Unterschied

# TRICICLO (3-RAD)

## AUSSTATTUNG „INDIVIDUAL“



EXKLUSIV PARTNER  
Österreich & Bayern

### Ausstattung „INDIVIDUAL“



Symbolbild

#### Baubeschreibung Triciclo „Individual“

wie „Basis“ – zusätzliche Graphische Individualisierung:

- Dachfarbe
- Logodruck auf dem Dach
- Klebefolie für Eisschrank
- Rahmengestell
- Oberkante Eisschrank

jeweils individuell bzw. lt. Firmen CI  
auf Basis RAL Farbkartensystem

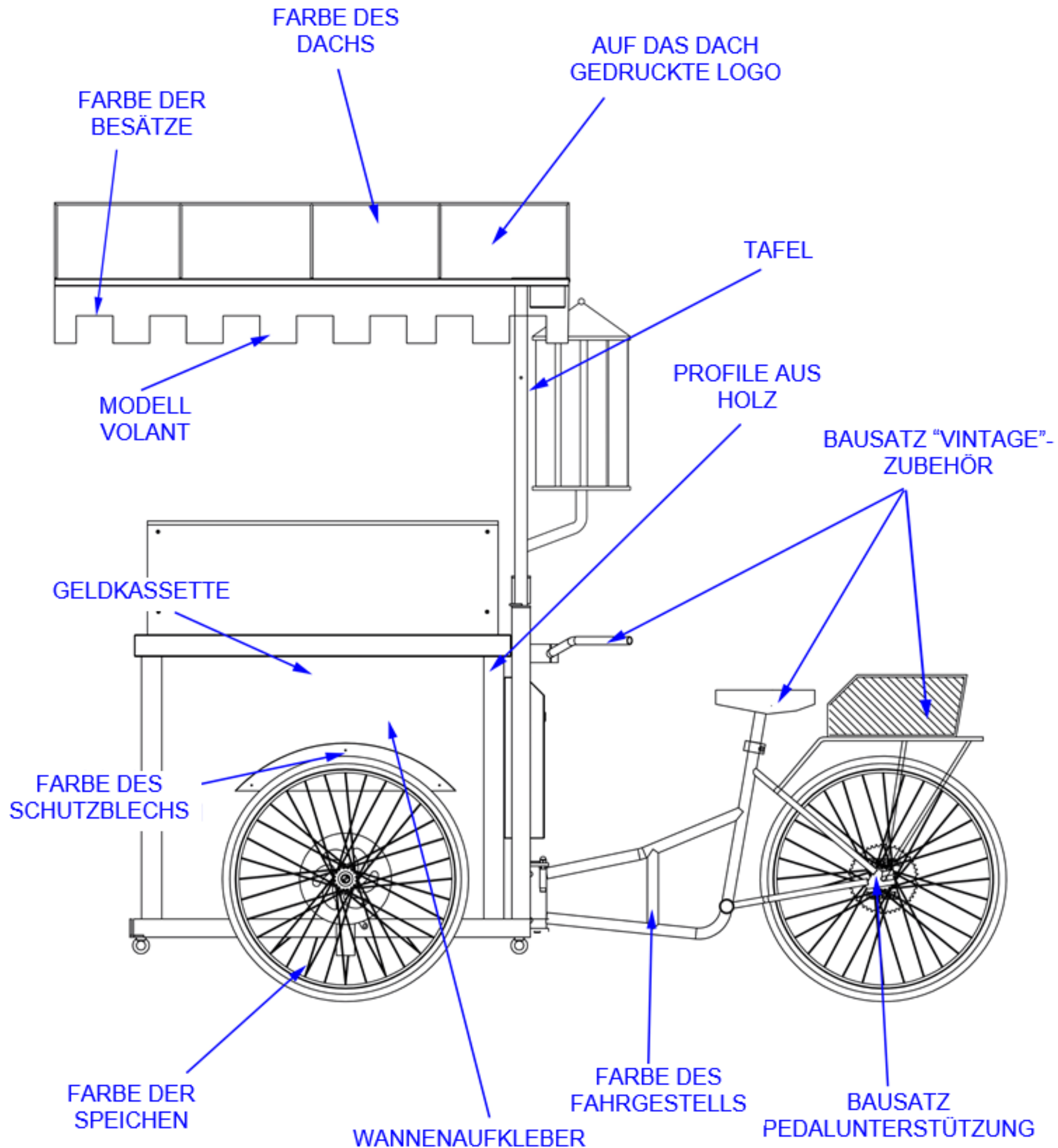


# TRICICLO (3-RAD)

## INDIVIDUALISIERUNG



EXKLUSIV PARTNER  
Österreich & Bayern



Wir beraten Sie gerne bei der Auswahl der perfekten Konfiguration – angepasst auf Ihre Bedürfnisse!



**CHRISTIAN PÖTZELSBERGER**  
— INDIVIDUELLE FAHRZEUGUMBAU-LÖSUNGEN —

„SERVICE & QUALITÄT“  
machen den Unterschied

## Ihr persönlicher Ansprechpartner



### **Mst. Christian Pötzelsberger**

**Geschäftsführer & Produkt-Spezialist**  
**für individuelle Fahrzeugumbau-Lösungen**  
Verkaufsfahrzeuge, Verkaufsanhänger & Mobile-Food  
für den mobilen Verkauf im Premium-Segment

**Office Salzburg:** 5411 Oberalm, Halleiner Landesstraße 44

**Persönliche Beratungstermine gerne nach individueller Vereinbarung**

**Mobil:** +43 (0)664 / 11 20 778

**E-Mail:** cp@cp-fahrzeugumbau.at

**Webseite:** www.icecar-austria.at